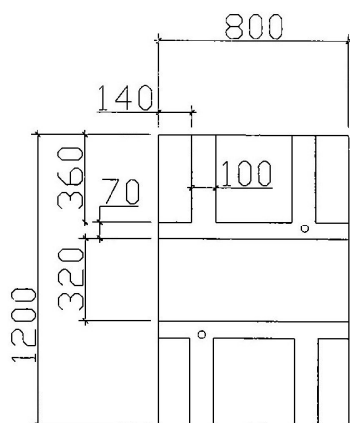
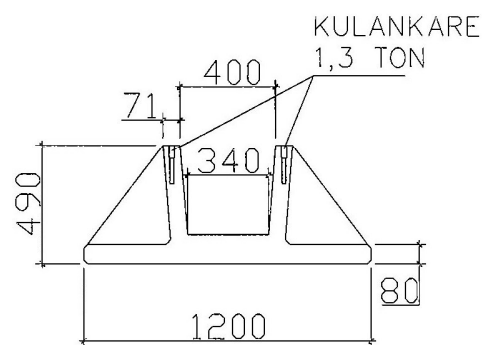
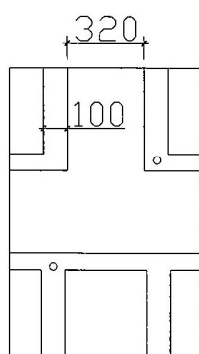


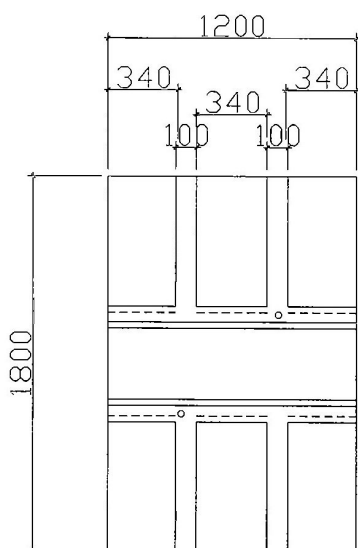
GRUNDELEMENT
TYP 1
VIKT 326 KG



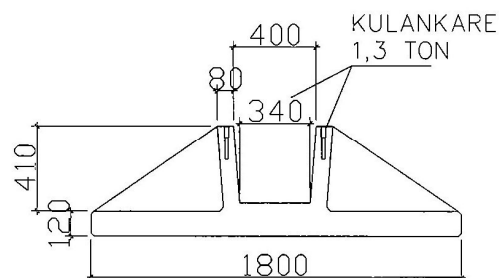
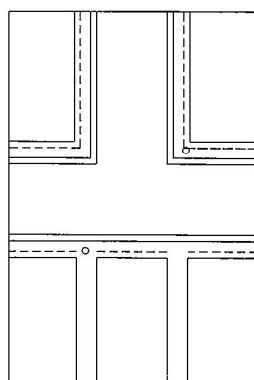
GRUNDELEMENT
TYP 1 HÖRN



GRUNDELEMENT
TYP 3
VIKT 922 KG



GRUNDELEMENT
TYP 3 HÖRN



Kontor och fabrik:

Vinninga Cementvarufabrik AB

Box 3041, Konvaljevägen

53103 Vinninga

Tel. 0510-50500

Fax. 0510-50953

WWW.vinningacement.se