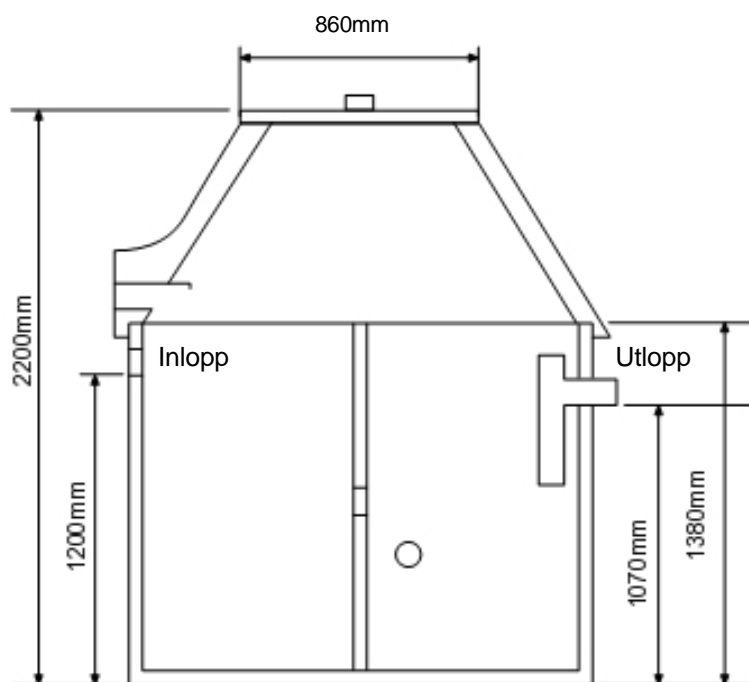
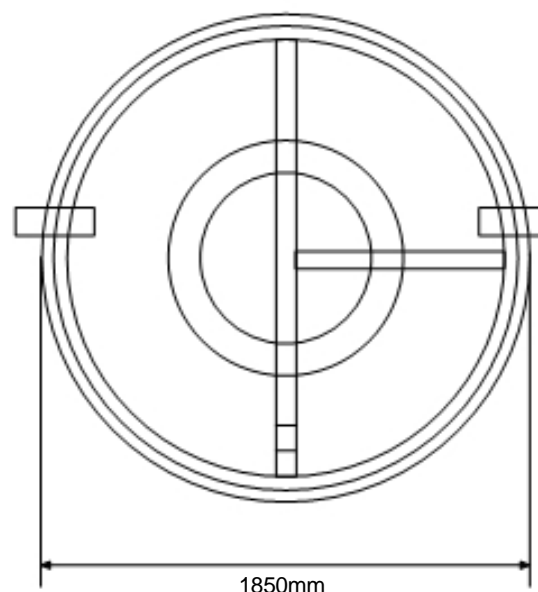


Trekammarbrunn för ett hushåll



Brunnen sedd från ovan



Inloppet kan även erhållas i konan och höjden från utvändig botten till inloppet blir då 1320 mm,

“Typ A lågbyggd”

2 kbm Trekammarbrunn i stålfiberbetong

Trekammarbrunnen är avsedd för BDT + KL vatten från ett hushåll, max 5 personer

Fördelar med “brunnen”:

- Litet gräv djup
- Helgjuten bottendel = snabb & enkel montering
- Behöver inte förankras - återfyll med befintligt material
- God insyn i brunnen vid inspektion
- In & utlopp är färdigborrade samt T-rör medföljer till utloppet
- Kompletta infiltrationspaket dimensioneras efter önskemål
- Brunnen är typgodkänd av SITAC

Dessa fördelar ger en mycket bra konstruktion till en god totalekonomi