

T-stöd 4000 är förstärkt vid anslutning till foten för ökad stabilitet samt har lyft i synlig yta.

## Vinninga T-stöd

**T-stöd används för att bygga stödmurar som effektivt håller jordmassor på plats. De är hållbara, kräver minimalt underhåll och kan anpassas efter specifika projektbehov.**

| Artikelnummer | Höjd         | Längd   | Fot          | Vikt         |
|---------------|--------------|---------|--------------|--------------|
| T-stöd 3000   | 2100-3000 mm | 2000 mm | 1600-1800 mm | 2987-3855 kg |
| T-stöd 4000   | 3100-4000 mm | 2000 mm | 2200-2400 mm | 4708-5865 kg |

Se nästa sida för alla varianter

## T-stöd 3000

Varianter av t-stöd som är standard.

| Artikel nummer | Höjd <sup>1</sup> | Längd <sup>2</sup> | Fot <sup>3</sup> | Vikt    |
|----------------|-------------------|--------------------|------------------|---------|
| 0303-TS-210    | 2100 mm           | 2000 mm            | 1600 mm          | 2987 kg |
| 0303-TS-220    | 2200 mm           | 2000 mm            | 1600 mm          | 3065 kg |
| 0303-TS-230    | 2300 mm           | 2000 mm            | 1600 mm          | 3151 kg |
| 0303-TS-240    | 2400 mm           | 2000 mm            | 1600 mm          | 3228 kg |
| 0303-TS-250    | 2500 mm           | 2000 mm            | 1600 mm          | 3306 kg |
| 0303-TS-260    | 2600 mm           | 2000 mm            | 1800 mm          | 3544 kg |
| 0303-TS-270    | 2700 mm           | 2000 mm            | 1800 mm          | 3622 kg |
| 0303-TS-280    | 2800 mm           | 2000 mm            | 1800 mm          | 3699 kg |
| 0303-TS-290    | 2900 mm           | 2000 mm            | 1800 mm          | 3777 kg |
| 0303-TS-300    | 3000 mm           | 2000 mm            | 1800 mm          | 3855 kg |
| 0303-TS-320    | 3200 mm           | 2000 mm            | 2200 mm          | 4860 kg |
| 0303-TS-340    | 3400 mm           | 2000 mm            | 2200 mm          | 5010 kg |
| 0303-TS-360    | 3600 mm           | 2000 mm            | 2400 mm          | 5340 kg |
| 0303-TS-380    | 3800 mm           | 2000 mm            | 2400 mm          | 5490 kg |
| 0303-TS-400    | 4000 mm           | 2000 mm            | 2400 mm          | 5865 kg |

1. Andra höjder samt lutande krön går att tillverka.
2. Passbitar går att tillverka.
3. Fotens längd är det totala måttet som t-stödet bygger.



Vinninga T-stöd



Vinninga T-stöd

## Monteringsanvisning

### Grundläggning

För att skapa ett stabilt underlag för T-stöd, använd dränerande material såsom bergkross eller naturgrus. Stenstorleken bör inte överstiga två tredjedelar av lagertjockleken efter packning.

- Packa materialet väl med en vibroplatta eller en vibrerande envalsvält.
- Lägg en fiberduk mellan undergrunden och fyllnads materialet för att förhindra materialblandning.
- Vid tjälfarlig undergrund bör den packade bäddens tjocklek ökas till minst 0,5 meter för att säkerställa långvarig stabilitet och hållbarhet.

### Montage

- Justera den gjorda bädden med finare materia, exempelvis 0-8mm grus.
- Lyft T-stöden med hjälp av ingjutna hylsor och wirelyft.
- Placera stöden vågrätt för att undvika deformation av den plana bädden.

- Fyll skarvarna med fogmassa och låt den sätta sig.
- Vattna fogytorna så att fogbruket tränger ner ordentligt.
- Fyll därefter med ett expanderande och krympningskompenserat fogbruk av kvalitet C30/37, så att det når hela vägen ner i skarven.
- Återfyllning får först ske när bruket härdat.

### Återfyllning

Återfyll framför stödmuren så att en horisontell yta erhålls på minst 0,35 meter över stödets undersida, med packning enligt AMA Anläggning för passivt jordtryck. Bakom stödmuren återfylls till murens överkant eller enligt angiven nivå.

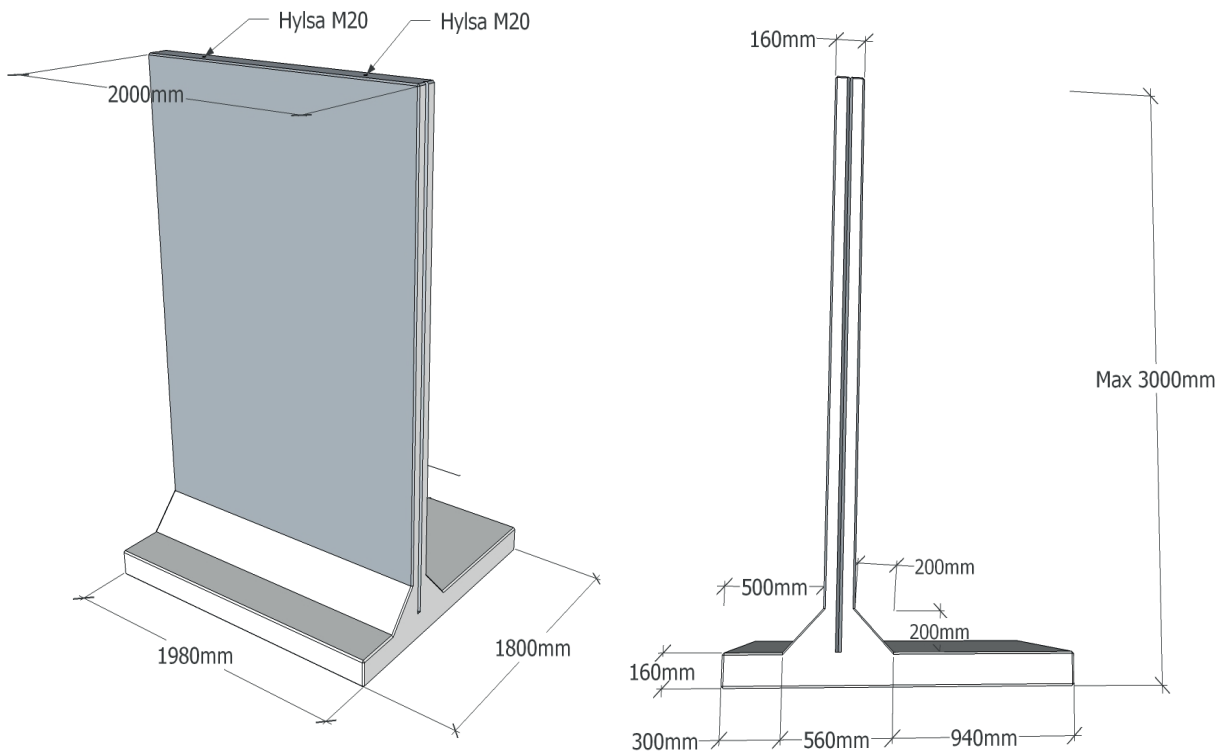
Packa fyllningen i lämpliga lager för att undvika överbelastning och sättningar.

### Yttre belastning

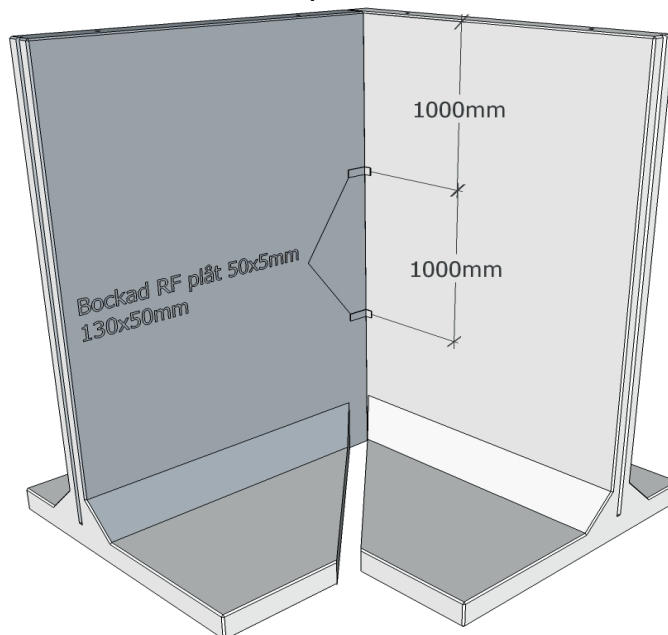
Alla T-stöd från Vinninga är dimensionerade för 20 kN/m<sup>2</sup>, vilket gör dem lämpliga för miljöer med tyngre trafik och högre belastning.

## T-stöd 3000

Ritning T-stöd, Höjd 2100-3000 mm

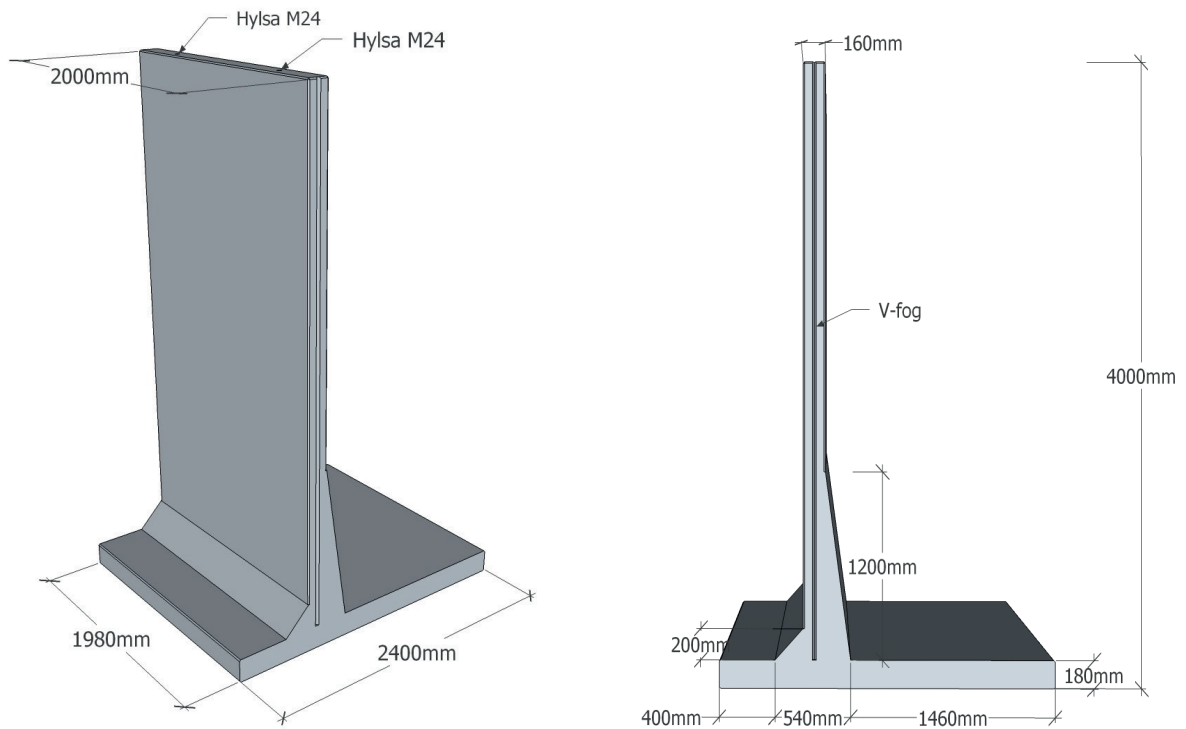


### Princip vid hörn



## T-stöd 4000

Ritning T-stöd, Höjd 3100-4000 mm



### Princip vid hörn

